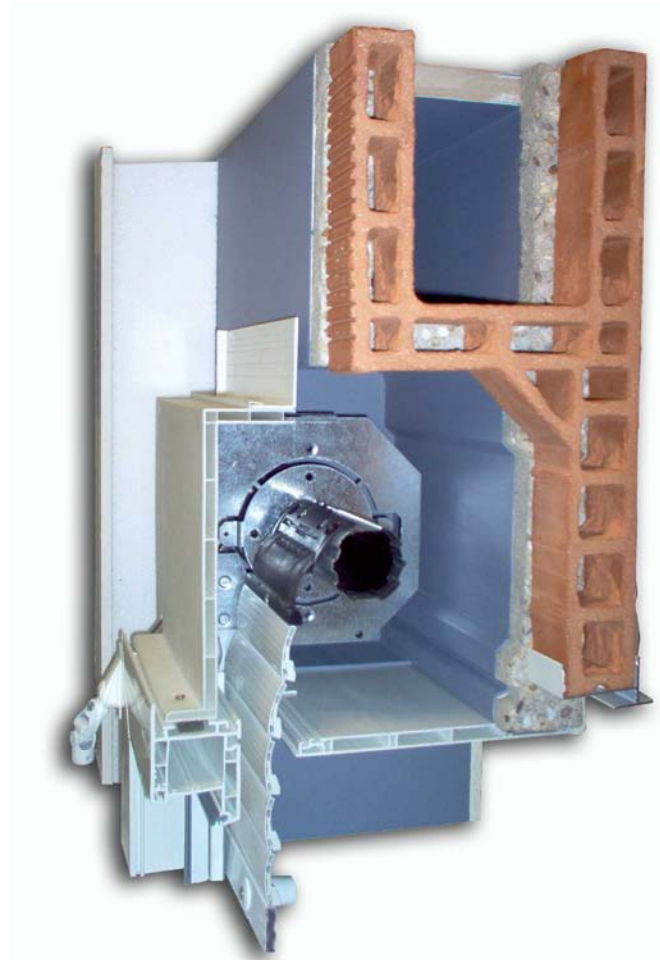


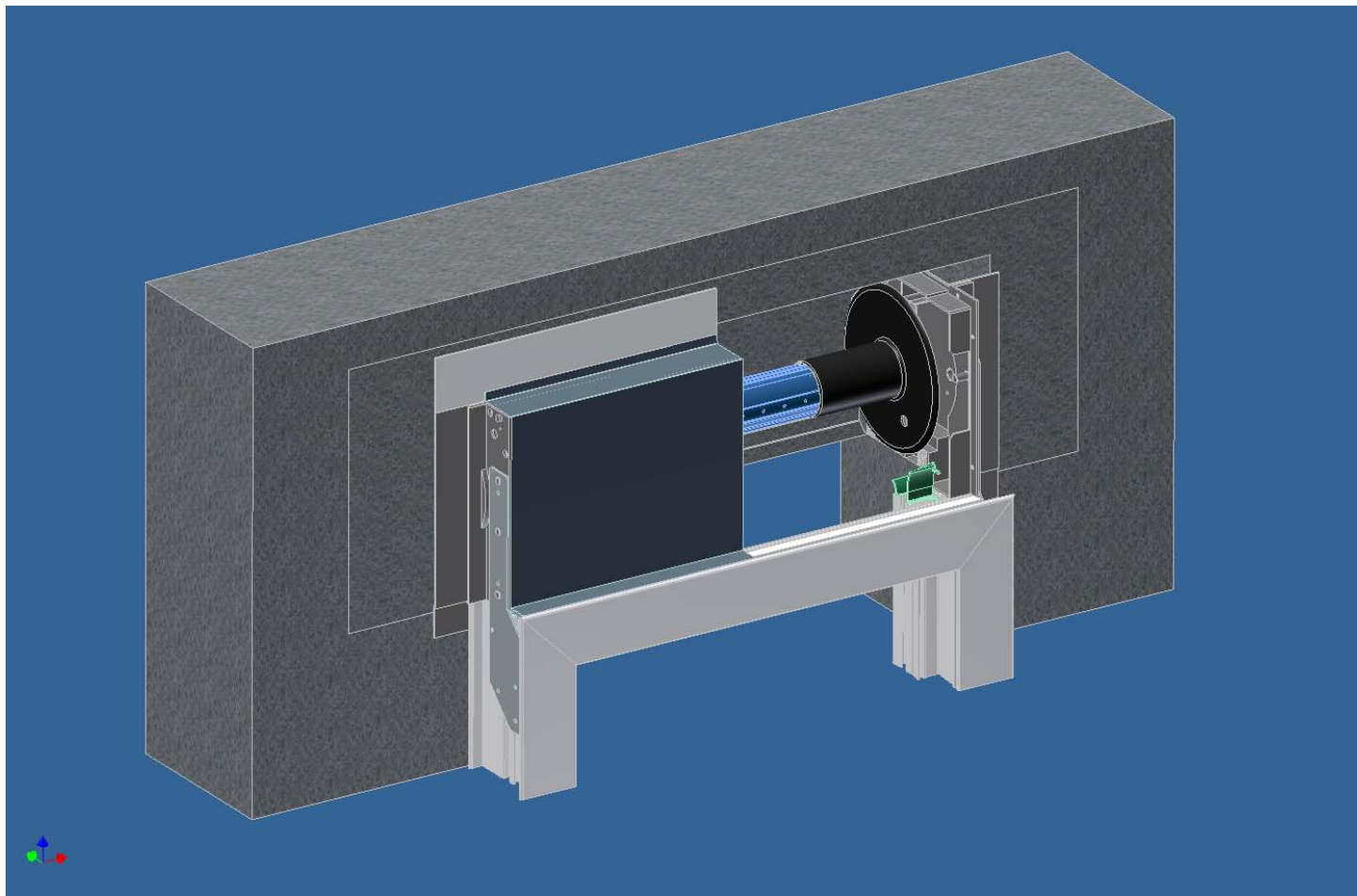
BBdL (Bloc-Baie demi-Linteau)

Vue transversale avec linteau Y et sous-face (trappe d'accès)



BBdL (Bloc-Baie demi-Linteau)

Vue de face sans trappe d'accès



BBdL (Bloc-Baie demi-Linteau)

Pourquoi un BBdL ? - 1/2

- Le choix du type de coffre de volet roulant est un point très important lors de l'acquisition d'ensembles menuisés
- Ce choix, notamment dans le cas du pavillon neuf, s'oriente de plus en plus vers des coffres de volets roulants non apparents, autrement dit des coffres de volets roulants ne présentant ni de débord intérieur, ni de débord extérieur
- La principale solution existant actuellement en terme de coffre non apparent est le coffre tunnel qui est intégré dans le linteau

BBdL (Bloc-Baie demi-Linteau)

Pourquoi un BBdL ? - 2/2

- Le coffre tunnel présente par contre les inconvénients suivants :
 - possibilité de micro-fissures au niveau de la façade de l'habitation, du fait de la mise en œuvre d'un matériau différent du matériau de construction : ces micro-fissures peuvent être générées par les coefficients de dilatation différents
 - pose en plusieurs étapes
 - pose par des corps de métier différents
- La solution Rehau : le **Bloc-Baie demi-Linteau**
- Le produit : il s'agit d'un coffre de volet roulant type bloc-baie
- Le concept :
 - le BBL est intégré au linteau, dit « *linteau Y* », du fait d'une retombée de linteau intégrée
 - ces linteaux Y existent aussi bien en béton qu'en terre cuite

BBdL (Bloc-Baie demi-Linteau)

Les « Plus Produit »

- Pas de débord intérieur
- Pas de débord extérieur
- Pas de fissuration de la façade du bâtiment
- Pose en une seule fois
- Compatible avec les linteaux béton et terre cuite
- Isolation thermique accrue
- Adapté aux fenêtres et portes-fenêtres

BBdL (Bloc-Baie demi-Linteau)

Liste des pièces – version MOTEUR

Configuration : BBL MOTEUR sur châssis neuf DL (L 1.200mm x

Pos	Groupes de produits	Désignation	Qté	Unité
01	Extrusion PVC	Face intérieure	1,20	m
02		Equerre de rattrapage	1,20	m
03		Lame 37 PVC	40,00	m
04		Coulisse tronquée	2,50	m
05	Extrusion Alu	Lame finale	1,20	m
06	Embouts de coffre	Embout technique avec manchon support moteur monté (coté manœuvre)	1,00	pièce
07		Embout technique avec support monté (coté opposé)	1,00	pièce
08	Acier	Patte de fixation	1,00	paire
09	Protection	Protection PP alvéolaire	1,20	m
10	Accessoires et manoeuvres	Tulipe + patte de maintien	1,00	paire
11		Axe de 54	1,20	m
12		Embout d'axe coté opposé d18/carré 10	1,00	pièce
13		Verrou universel 2 maillons + attache-fil	2,00	pièce
14		Butée lame finale	2,00	pièce
15		Flasque coulissant pour axe de 54	2,00	pièce

BBdL (Bloc-Baie demi-Linteau)




Liste des pièces – version TREUIL

Configuration : BBL TREUIL sur châssis neuf DL (L 1.200mm x H

Pos	Groupes de produits	Désignation	Qté	Unité
01	Extrusion PVC	Face intérieure	1,20	m
02		Equerre de rattrapage	1,20	m
03		Lame 37 PVC	40,00	m
04		Coulisse tronquée	2,50	m
05	Extrusion Alu	Lame finale	1,20	m
06	Embouts de coffre	Embout technique avec treuil et manchon montés (coté manoeuvre)	1,00	pièce
07		Embout technique avec support monté (coté opposé)	1,00	pièce
08	Acier	Patte de fixation	1,00	paire
09	Protection	Protection PP alvéolaire	1,20	m
10	Accessoires et manoeuvres	Tulipe + patte de maintien	1,00	paire
11		Axe de 54	1,20	m
12		Embout d'axe coté manoeuvre	1,00	pièce
13		Embout d'axe coté opposé d18/carré 10	1,00	pièce
14		Verrou universel 2 maillons + attache-fil	2,00	pièce
15		Butée lame finale	2,00	pièce
16		Bloc-guide droit sortie façade	1,00	pièce
17		Flasque coulissant pour axe de 54	2,00	pièce
18		Tige oscillante	1,00	pièce

BBdL (Bloc-Baie demi-Linteau)

Les différents fabricants de Linteaux compatibles avec le BBdL

Pour murs en briques		Pour mur en blocs béton		Solutions hors réglementation *	
Terreal Caisson monobloc		Saverdun Caisson monobloc		Scorev Coffrage Baie Intégrale	
Technicof Demi coffre Prefatec		Stradal Linteau Multibaie		* non homogénéité de matériaux en façade	
					
Systeme	Monobloc Element monolithe coupé	Monobloc Modules collés	Monobloc Elément moulé à longueur	Modulaire Modules assemblés	Coffrage bois-polystyrène Béton coulé sur chantier
Poids unitaire	58 kg	60 kg	90 kg	14 kg	
Sous face	avec caisson Fixée par lot menuiserie	avec caisson Fixée par lot menuiserie	avec demi coffre Fixée par lot menuiserie	avec bloc-baie Fixée en usine	avec coffrage Fixée par lot menuiserie

Remarques :

1. Ces produits sont en général référencés chez les principaux négociants de matériaux tels que POINTP, BIGMAT etc...
2. Lorsqu' un négociant de matériaux ne dispose pas de ce type de linteau, la mise en stock peut être réalisée sous quelques jours, car les fabricants ci-dessus sont déjà partout référencés pour leurs autres produits

BBdL (Bloc-Baie demi-Linteau)

La sous-face (trappe d'accès)

- 3 fabricants de linteaux Y sur 4 (Préfatec, Saverdun et Terréal), ainsi que Scorev (linteau avec coffrage polystyrène), fournissent des **linteaux comportant la sous-face** (trappe d'accès); seul Stradal propose un linteau sans sous-face intégrée, les linteaux Y de Stradal étant des éléments séparés
- Le BBdL sera ainsi **livré sans sous-face**, celle-ci étant fournie par le fabricant de linteau
- Il s'agit d'un **système modulaire / évolutif** sur lequel, en cas de nécessité future, et au vu du développement des ventes, la sous-face et pièces annexes pourront être développées et proposées en option

BBdL (Bloc-Baie demi-Linteau)

Principales caractéristiques techniques

- Hauteur sous coffre :
 - avec lames de 52 mm x 14 mm : **2,20 m**
 - avec lames de 37 mm x 8 mm : **3,00 m**

- Performances thermiques estimatives :
 - **1,00 W/m².K** avec isolant de 100 mm (polystyrène basse densité entrée de gamme)
 - **0,70 W/m².K** avec isolant de 120 mm (polystyrène basse densité entrée de gamme)

- Système télescopique avec **manceuvre (treuil) pré-montée**

- **Flasque coulissant** à visser sur l'axe

- Isolant thermique jusqu'à **160 mm**

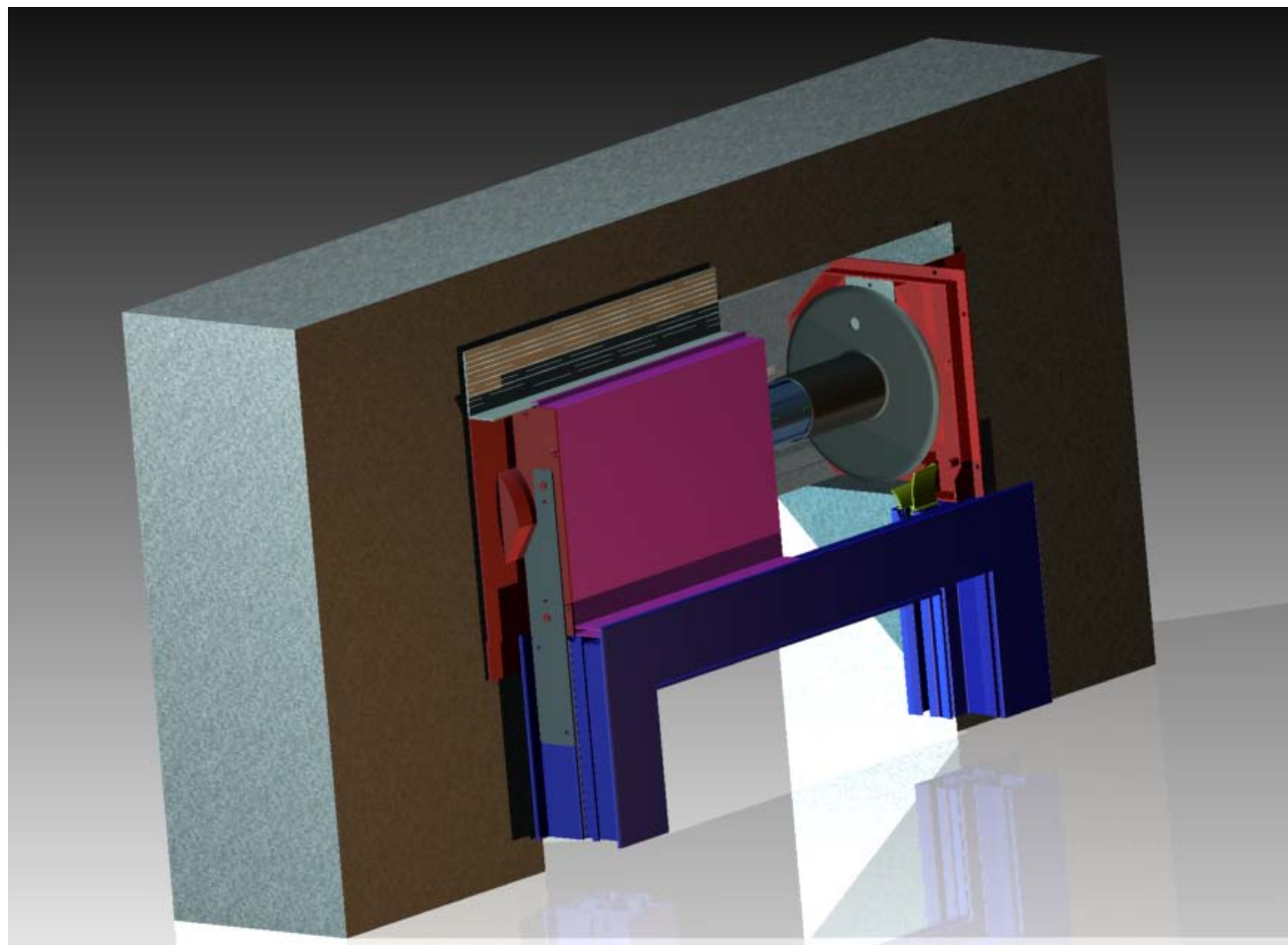
- Fixation sur la traverse haute par **vissage**

- Pattes de **fixation latérales**

- Système **ouvert** avec **protection** par **PVC gaufré**

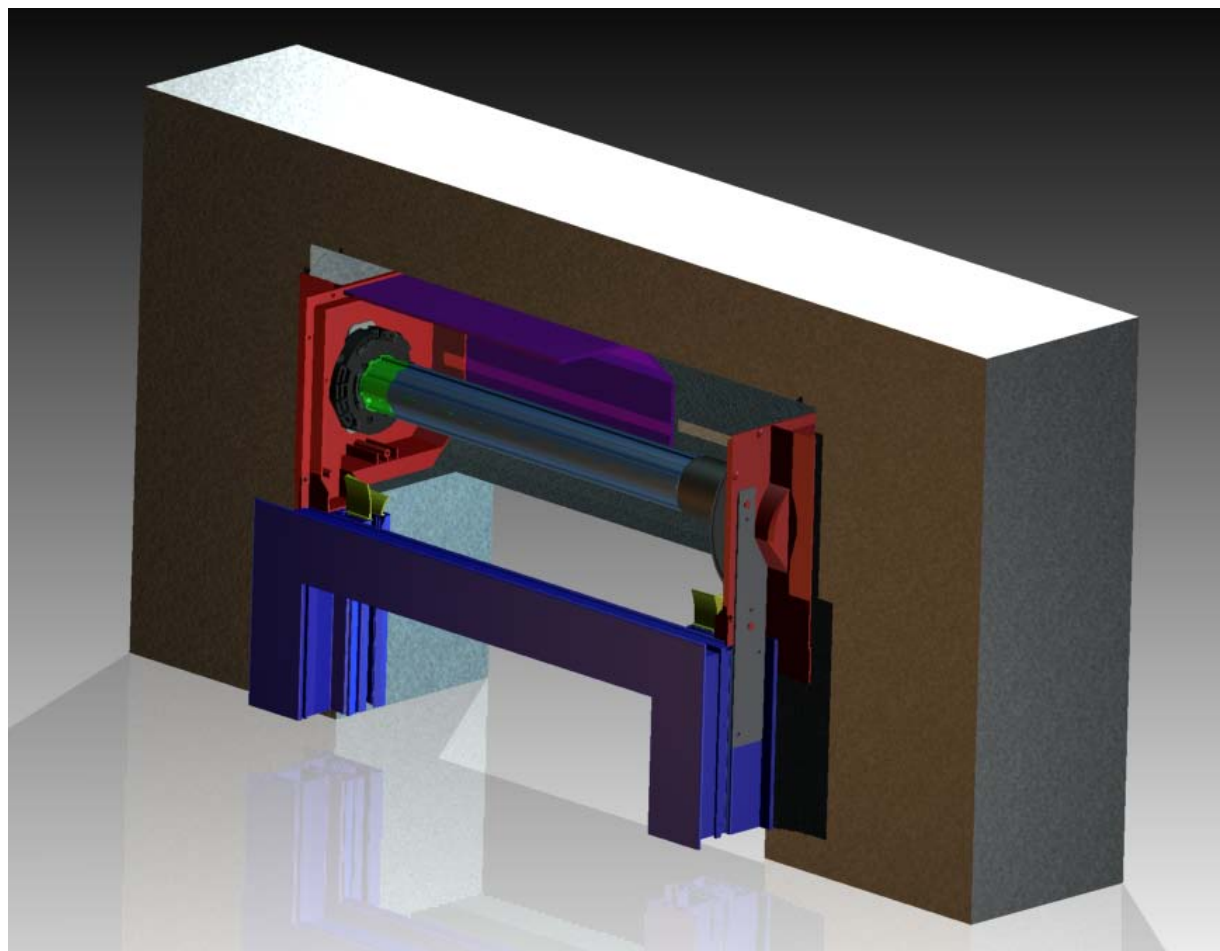
BBdL (Bloc-Baie demi-Linteau)

Vue 3D - 1/2



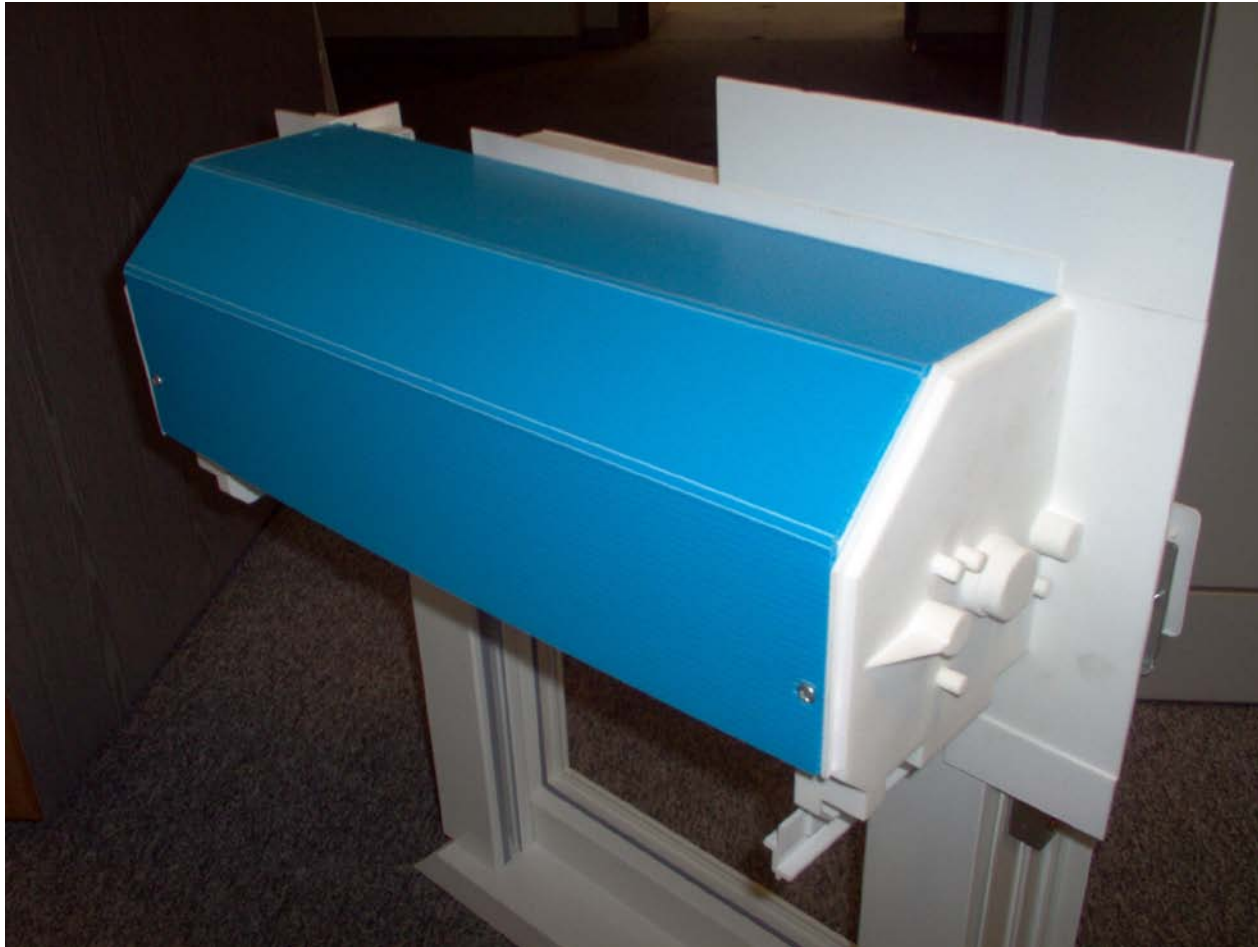
BBdL (Bloc-Baie demi-Linteau)

Vue 3D - 2/2



BBdL (Bloc-Baie demi-Linteau)

Vues Prototype - 1/5



BBdL (Bloc-Baie demi-Linteau)

Vues Prototype - 2/5



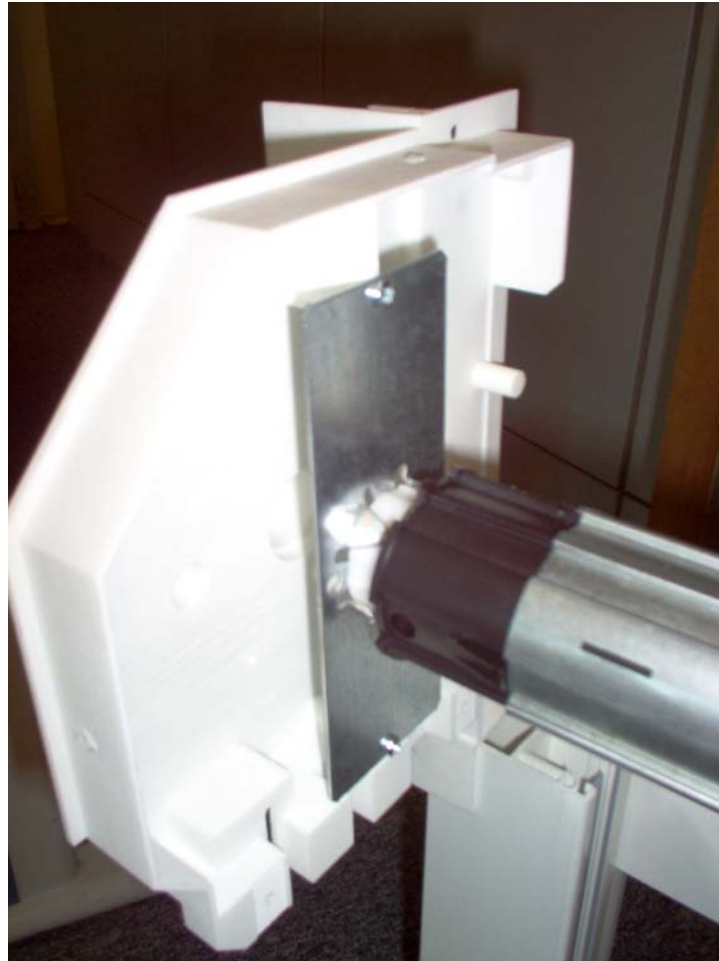
BBdL (Bloc-Baie demi-Linteau)

Vues Prototype - 3/5



BBdL (Bloc-Baie demi-Linteau)

Vues Prototype - 4/5



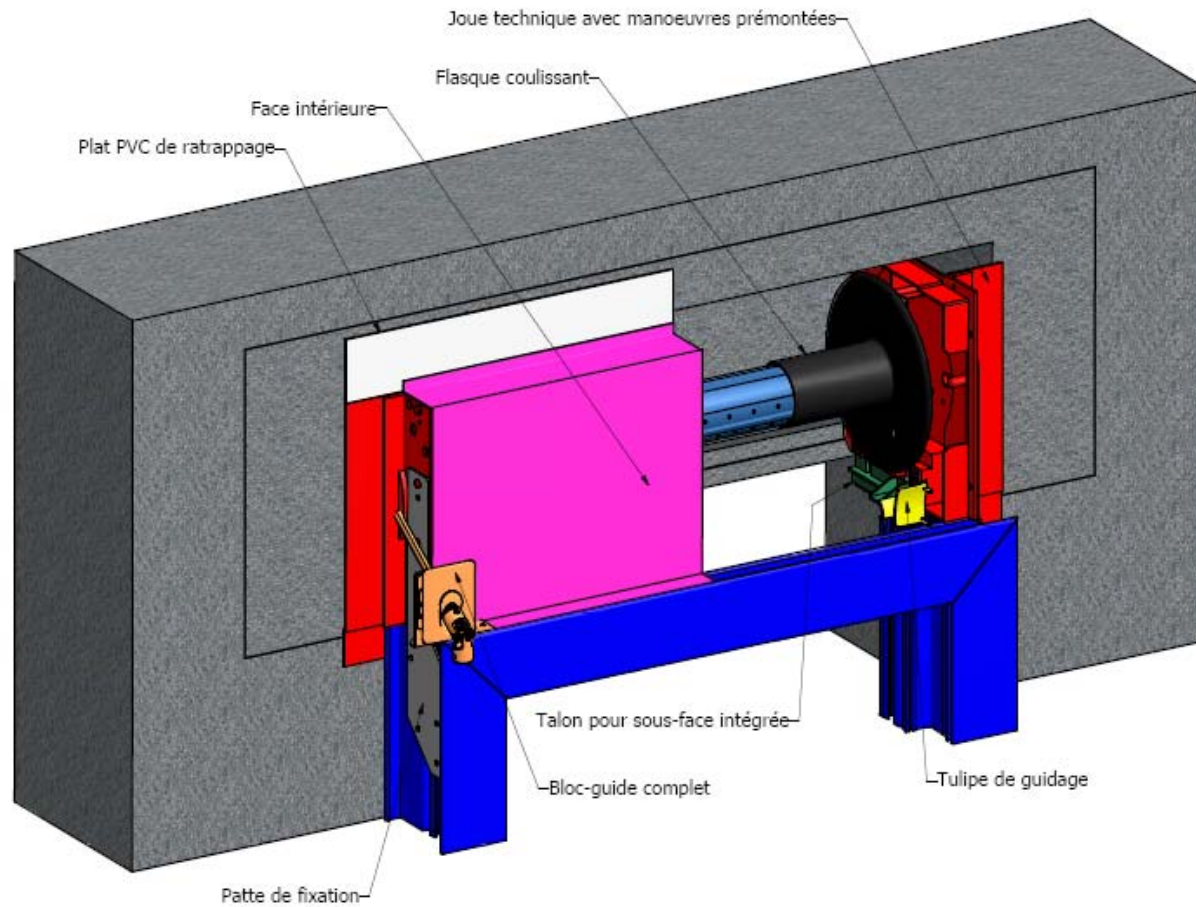
BBdL (Bloc-Baie demi-Linteau)

Vues Prototype - 5/5



BBdL (Bloc-Baie demi-Linteau)

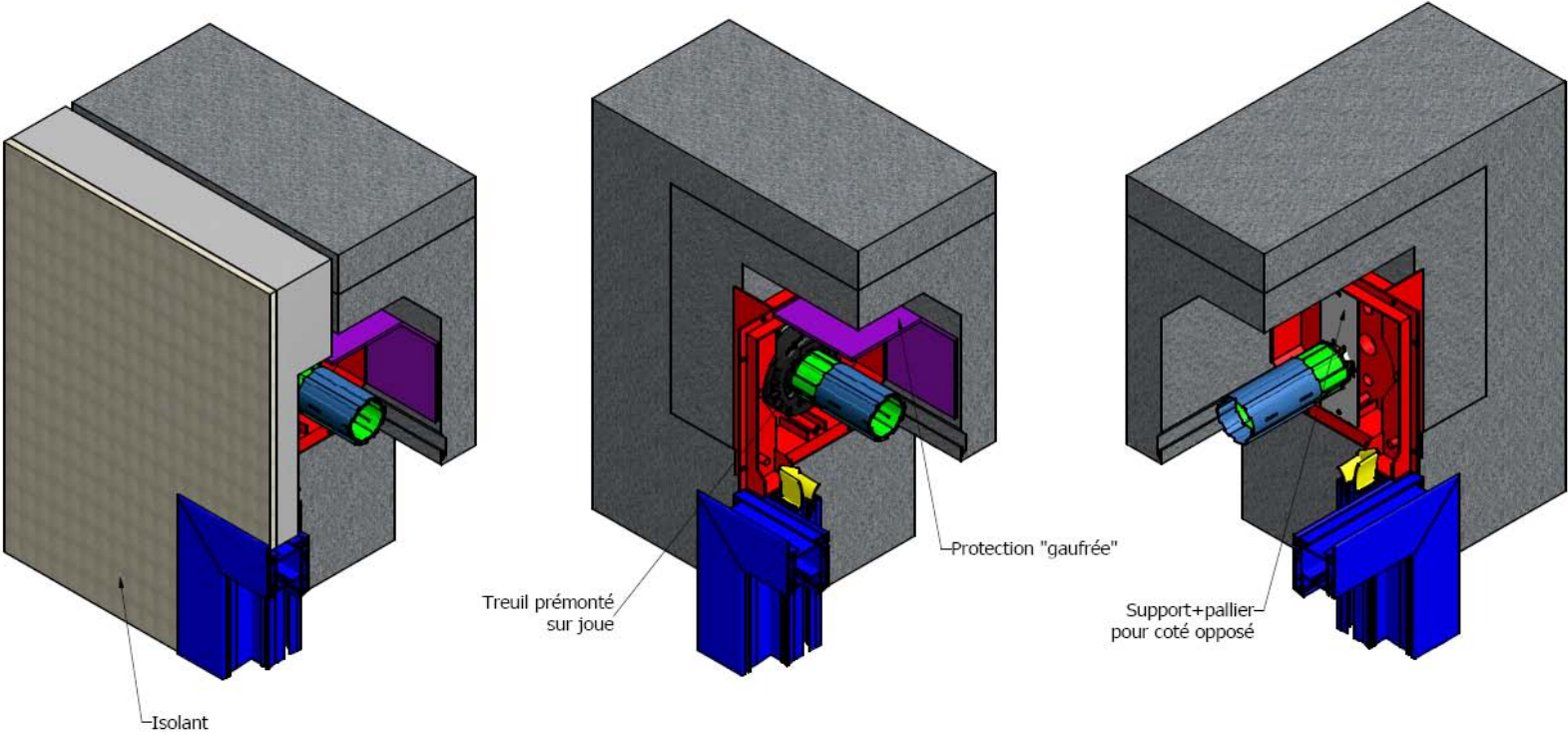
Détail des composants – 1/2



BBdL (Bloc-Baie demi-Linteau)

Détail des composants – 2/2

Bloc-Baie-Demi-Linteau Détail des composants



BBdL (Bloc-Baie demi-Linteau)

Coupe – Estimation des valeurs U

Estimatif des valeurs U obtenues:

(base polystyrène expansé basse densité "1er prix")

Isolation 100mm (80-10-10) => **1,00 W/m².K**

Isolation 120mm (100-10-10) => **0,70 W/m².K**

